

**Программно-
аппаратная платформа
для систем отображения**

Spectra



Все функции в одном корпусе

2U
9 функций



1 Многооконный видеопроцессор

Вывод и размещение информации с возможностью масштабирования окон и наложения друг на друга

2 Контроллер видеостены

Вывод изображения любого размера на экран любого формата

3 Бесподрывный коммутатор

Переключение между источниками в многооконном режиме без «промаргиваний»

4 Записывающее устройство

Запись отображаемого контента в 1080p60 или 2160p60, хранение на SSD объемом 8 ТБ+

5 Контент-плеер

Воспроизведение файлов JPG, MP4, AVI, MOV, HTML, PDF, DOCX, XLSX, PPTX, сохраненных на SSD

6 Устройство наложения графики

Наложение графической информации на видеосигнал для оформления индивидуальных дизайнерских решений

7 Беспроводная система презентации

Проведение презентаций и демонстрация документов с экрана ноутбука или смартфона по Airplay и Google Cast без использования кабеля

8 Скалер

Обработка входящих изображений и вывод их в необходимом качестве и масштабе

9 Стриминг

Передача видео потока на популярные стриминговые площадки

Продуманный веб-интерфейс

Управление на русском языке

10

Веб-интерфейс управления

Управление и переключение между источниками контента с смартфона или планшета, подключённых к Spectra по Wi-Fi

Документы
DOCX XLSX PPTX

Изображения
JPEG MP4 AVI MOV HTML

Кодеки
RTSP, NDI, VNC

Аудиопоток
Dante

Многооконное отображение

Видеоконференцсвязь

Транскрибирование

Запись трансляции

Результаты голосования



Базовые конфигурации

под разные задачи

	Выходы	Входы	Качество	Запись
Spectra X3	1 SDI	3 SDI	1080p60	нет
Spectra X7	1 SDI	7 SDI	1080p60	нет
Spectra X4U	1 HDMI	4 HDMI	1080p60 2016p60	да
Spectra X44U	4 DisplayPort	4 HDMI	1080p60 2016p60	да

Spectra – это мощная программно-аппаратная платформа для вывода информации в многооконном режиме с разрешением full HD или 4K сразу на несколько экранов.

Каждая конфигурация содержит интерфейс управления на русском языке для настройки сценариев и управления аудио и видео контентом.



Технические характеристики

для модели
Spectra X3



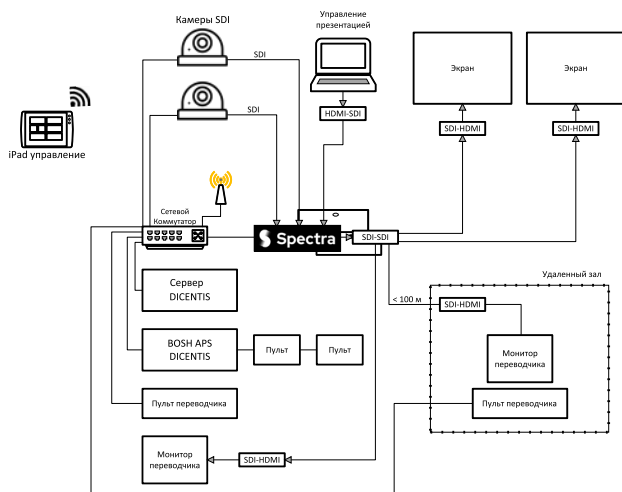
Процессор	не менее Core i7-11700
Количество ядер процессора	не менее 8
Тактовая частота процессора	не менее 2,5 ГГц
Объем оперативной памяти	не менее 16 Гб
Тактовая частота оперативной памяти	не менее 3,2 ГГц
Количество SSD накопителей	не менее 1
Объем SSD накопителей	не менее 2 Тб
Скорость чтения SSD	не менее 500 Мб/с
Скорость записи SSD	не менее 500 Мб/с
Источник питания	AC 100-240 В, 50-60 Гц
Потребляемая мощность	650 Вт
Габариты Ш x В x Г	377 x 82 x 330 мм
Вес	9 кг

Гарантия 12 месяцев



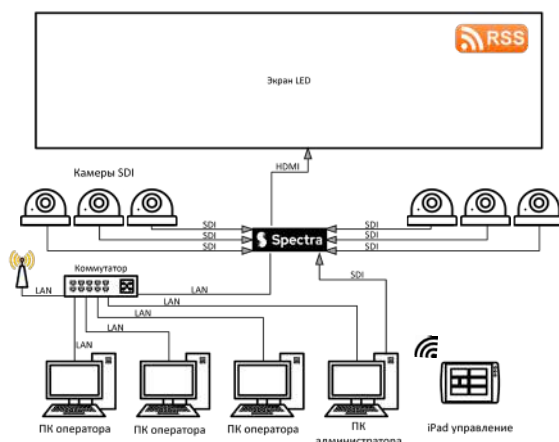
Зал заседаний Конгресс-центр

В залах заседания, городских советах, конгресс-центрах Spectra может замкнуть на себе управление сторонним конференционным оборудованием Bosch, Shure, Televic, Beyerdynamic, Sennheiser и выполнять управление не только видеоотображением, а так же создавать кастомизированные сценарии проведения собраний, с полным управлением всеми событиями через удобный веб-интерфейс.



Диспетчерская Ситуационный центр

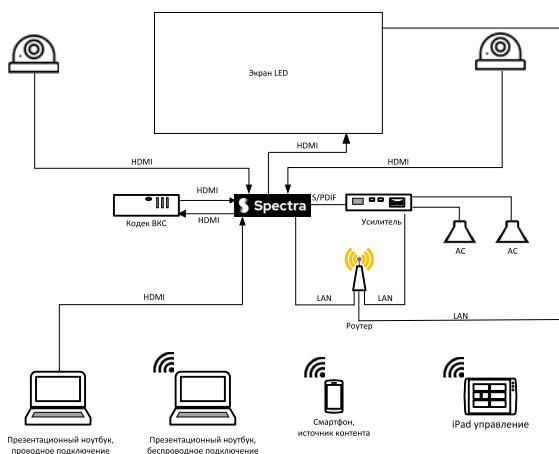
В диспетчерских и ситуационных центрах Spectra позволит оперативно выводить необходимые данные с разных источников в многооконном режиме на большие экраны и не теряться в потоке информации. Есть возможность управлять большой сетевой структурой каналов информации просто с планшета или компьютера оператора.





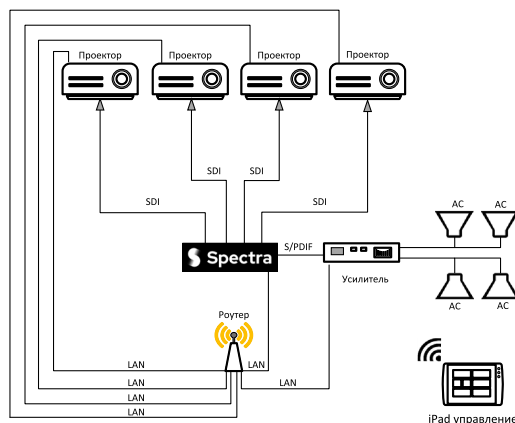
Учебная аудитория Переговорная

В переговорных, конференц-залах и учебных аудиториях Spectra позволит легко управлять презентациями с разных источников, с проводным и беспроводным подключением, позволит проводить сессии ВКС и вести видеотчет всех событий, управлять периферийным оборудованием: камерами, звуком, световыми приборами, поддерживающими управление по сети.



Музей Арт инсталляция

В музеях и арт пространствах Spectra может быть сердцем выставочного мультимедийного комплекса, так как процессор является и источником контента, и средством вывода видеосигнала на несколько экранов или проекторов, а так же средством управления и синхронизации звуко-, видео-, световых и кинетических эффектов, сценариев воспроизведения и так далее. Все управление происходит с планшета через русскоязычный веб-интерфейс.





Разработано и произведено в России

ООО «Сонорусс Аудио-Групп»

sonorusproject.ru

+7 495 781 61 33